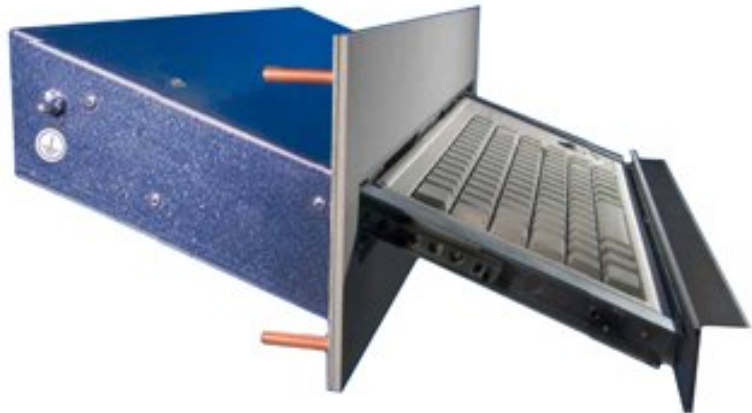
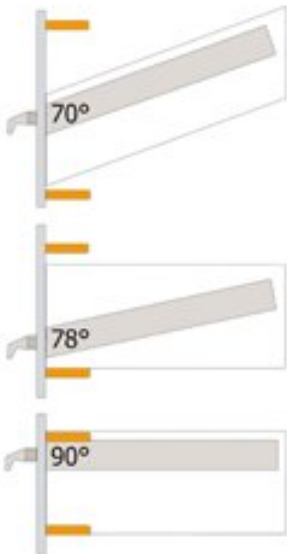


KWG-19 2HE Tastaturschublade mit Neigungsvarianten

19-Zoll-Schublade mit oder ohne integrierter Langhubtastatur.



Beschreibung



Neue Schubladentechnik

Diese neue 19-Zoll Schubladentechnik passt sich den ergonomischen Anforderungen des Arbeitsplatzes optimal an: Der Anwender entscheidet, aus welchem der drei Winkel heraus, für ihn die Dateneingabe am angenehmsten ist.

Drei verschiedene Neigungswinkel

Die Winkel variieren zwischen 70°, 78° und 90°. Die Tastaturen sind daher selbst in Schaltschränken oder Steuerpulten mit einem sehr hohen Einbau, noch gut einsehbar. Die abschließbare Schublade mit praktischem Schnappverschluss schützt das Eingabegerät optimal vor Staub, Schmutz oder Spritzwasser.

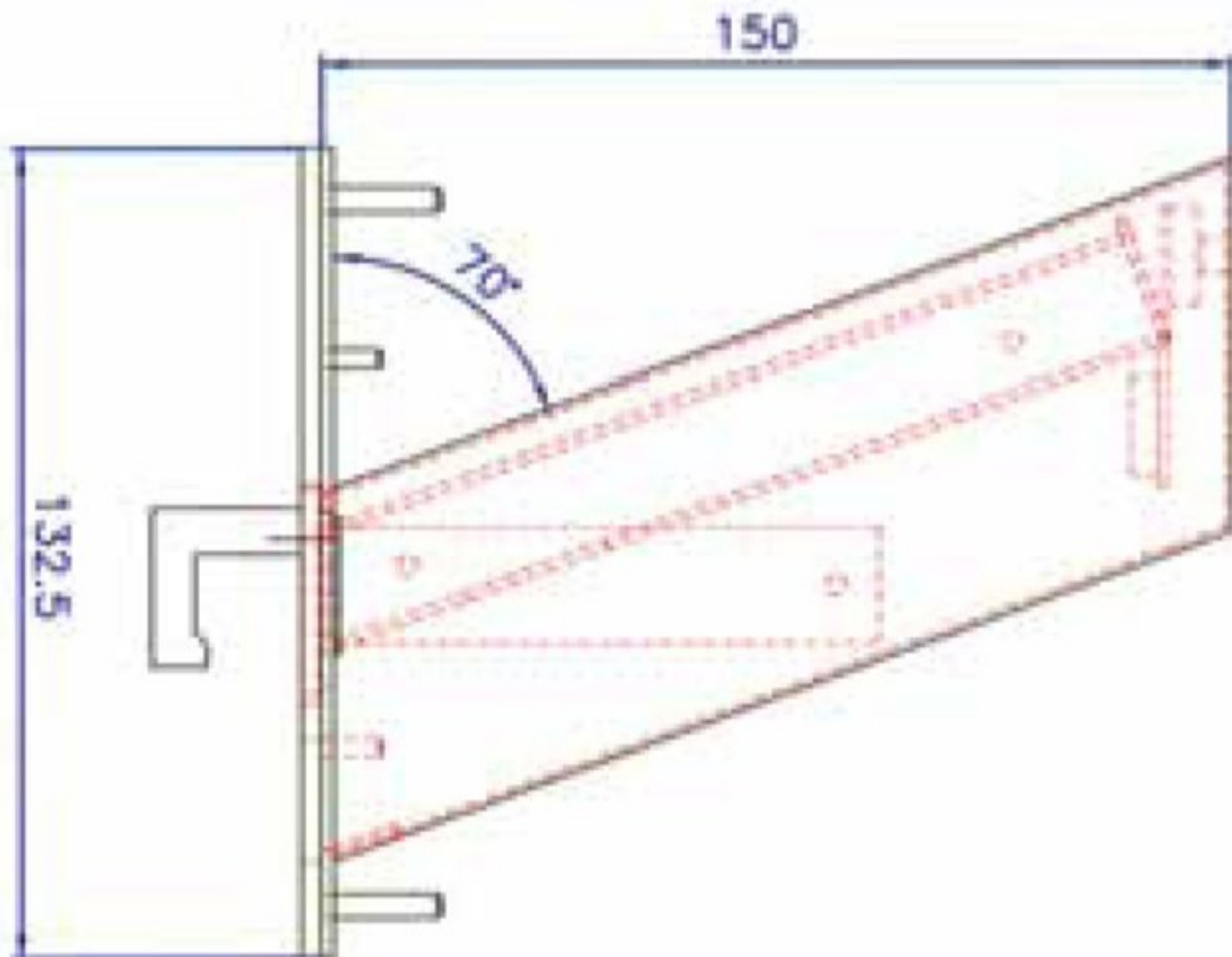
Auch mit integrierter Tastatur

Als passende Tastatur liefert GeBE die KWD-85 Langhubtastatur in IP65 mit [Trackball](#)einheit. Beides kann auch separat geliefert werden.

Anwendungsbereiche

Für Bereiche, die größten Beanspruchungen ausgesetzt sind, wie Maschinen- und Anlagenbau, Steuerungs-, Mess- und Regeltechnik, Antriebstechnik, Energietechnik, Robotik, Montagetechnik, Pneumatik und Hydraulik oder Fertigungstechnik.

Seitenansicht (Alternativ mit 70° Gehäuse)



Technische Daten

Tastaturschublade 19", 2HE, ohne Tastatur mit Befestigungsbolzen und Magnetschnapper

Mechanische Daten

Gehäusematerial: Metall

Schutzgrad: IP65

Farbe: Alu - silber

Abmaße: 480,5 x 90 x 150 mm


Ergänzende Informationen

Neigungswinkel: 70°, 78° oder 90°

Sicherheit: abschließbar

<i>ohne Tastatur</i>		
KW2137	KWG-19"-2HE-Neigung	Alu - silber

Zubehör

Katalognr.	Artikelbezeichnung	
KR1168	KWD-K85-FT-Touch-AT-PS2-Ger 	USB und PS/2 Anschluss, deutsches Layout

sales@tastaturen.com Telefon: (0 81 42) 66 95 8-0 Fax: (0 81 42) 66 95 8-11