

KWD-102 Schubladenversion

Wasserdichte Langhubtastatur nach IP65 für den Einsatz in 19"-Schränken gedacht.

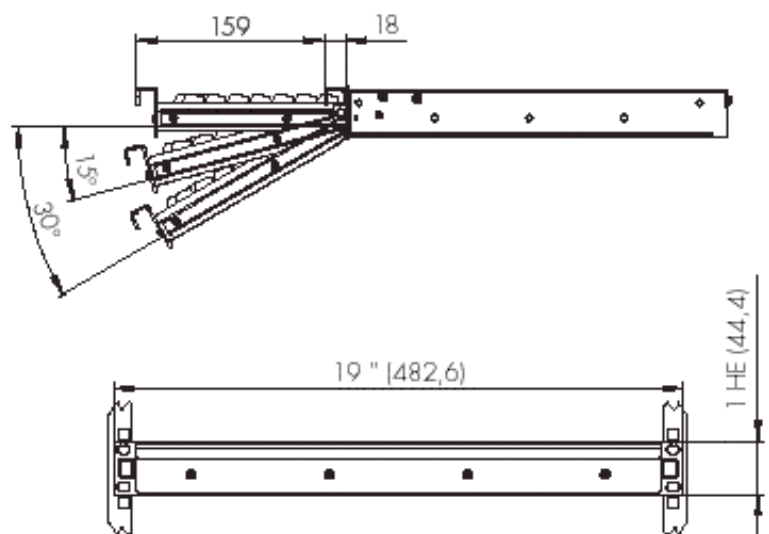
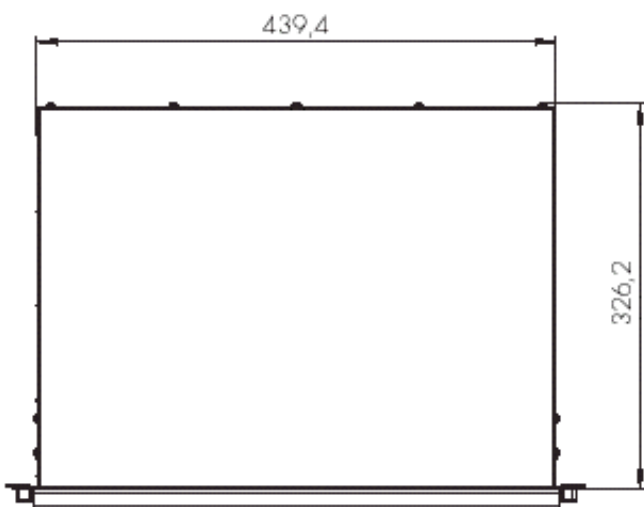
**Beschreibung****Anwendungsbeispiele:**

Durch die Wasserdichte nach [IP65](#) ist diese Schubladentastatur für den rauen Industrie-Einsatz besonders gut geeignet.

Besonderheiten:

- Optional ist in die Cursor-UP-Taste eine Fingermaus integriert, die eine zusätzliche Maus unnötig macht (siehe Abbildung).
- Die ausgezogene Schublade läßt sich um 0/15 oder 30° nach unten abwinkeln.
- Das robuste Gehäuse zeigt eine sehr hohe Verwindungssteifigkeit.
- Die zweifarbig gespritzten Tastenkappen sind abriebfest und bestehen Langzeitbeanspruchungen.
- Hoher Betätigungskomfort durch Langhubtasten.
- Um eine Verunreinigung der Tasten-Zwischenräume zu vermeiden, empfehlen wir die optionale Schutzfolie.
- Die Tastatur ist AT kompatibel. Auf Anfrage auch in [PS/2](#) erhältlich.
- Die Tastatur ist kundenspezifisch anpassbar und auf Anfrage auch in anderen Ländervarianten erhältlich.

Diese Tastaturen sind auf Anfrage zum gleichen Preis auch mit XT Protokoll lieferbar.



Technische Daten**Mechanische Daten**

Abmaße: 482,6 x 326,2 x 44,4 mm
 Gehäusematerial: Metall
 Schutzgrad: IP65
 Farbe: Computer-grau
 Kabellänge: 150 cm

Tasten

Tastenmechanik: Carbon-Kontakt
 Tastenanzahl: 102
 Tastaturlayout: MF2-Deutsch
 Lebenszeit: 10 Mio. Betätigungen min.
 Schaltkraft: 0,65 N
 Schaltweg: 3,25 mm

Elektrische Daten

Anschluss: PS/2
 Betriebsspannung: 5 V
 Stromaufnahme: 30 mA

Umwelt

Betriebstemperatur: von -20 °C bis +50 °C
 Lagertemperatur: von -40 °C bis +70 °C

Technische Kurzbeschreibung


Zusatzgerät: Fingermaus (bei den Pfeiltasten integriert)

Lieferinformationen


- weitere Länderversionen auf Anfrage
- mit und ohne Fingermaus lieferbar

Katalognr.	Artikelbezeichnung	
<i>Schublade ohne integrierter Fingermaus</i>		
KM1175	KWD-102W-1HE-Winkel-PS/2-GER	PS/2 Anschluss, deutsches Layout
KM1057	KWD-102W-1HE-Winkel-GER	AT Anschluss, deutsches Layout
KW1099	KWD-102W-1HE-Winkel-US-PS/2	AT Anschluss, US Layout
<i>Schublade mit integrierter Fingermaus</i>		
KM1120	KWD-102W-FM-1HE-Winkel-GER	AT Anschluss, deutsches Layout
KM1121	KWD-102W-FM-1HE-gerade-GER	AT Anschluss, deutsches Layout

Zubehör

Katalognr.	Artikelbezeichnung	
ZK1028	COM 925	Adapterstecker AT auf PS/2
		

Katalog-Querverweise

Klick!	Titel
	KWD-102 Serie Langhubtastaturen in IP65 frontseitig Tastaturserie in Langhubtechnologie. Die Serie ist in verschiedenen Bauformen erhältlich.

sales@tastaturen.com **Telefon: (0 81 42) 66 95 8-0 Fax: (0 81 42) 66 95 8-11**