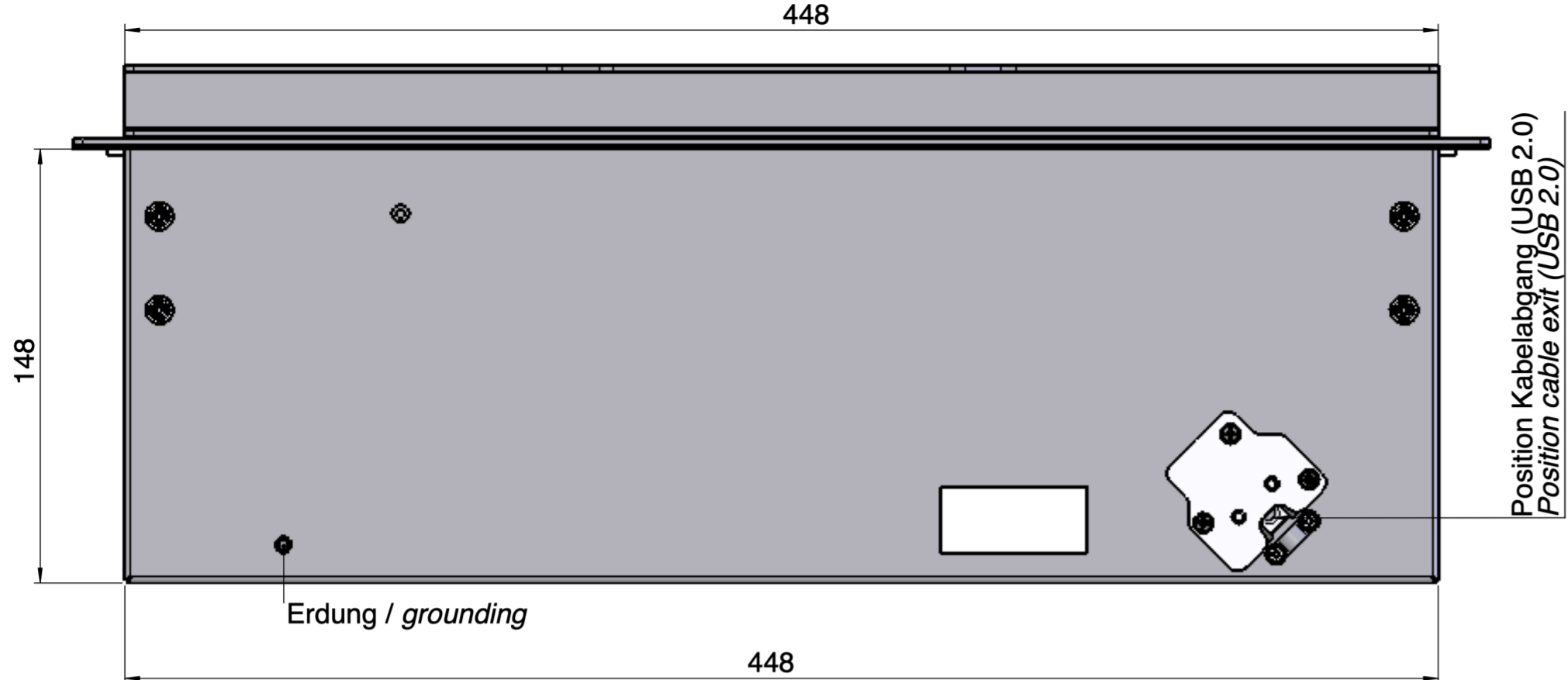
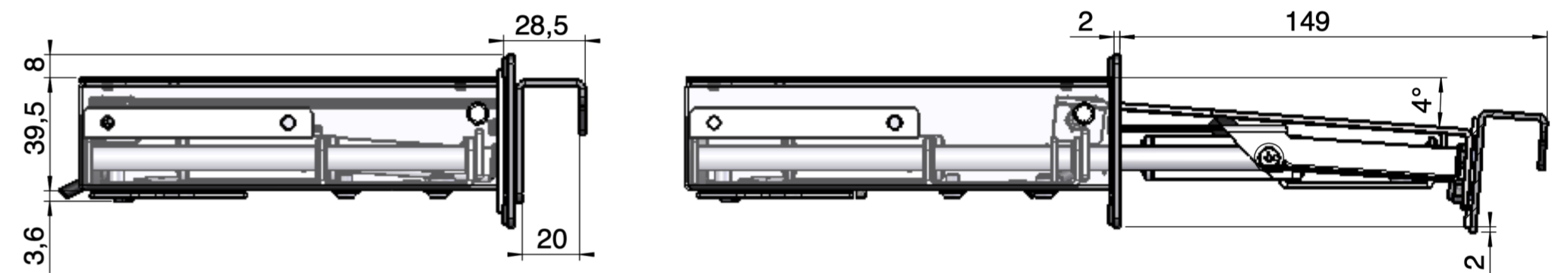
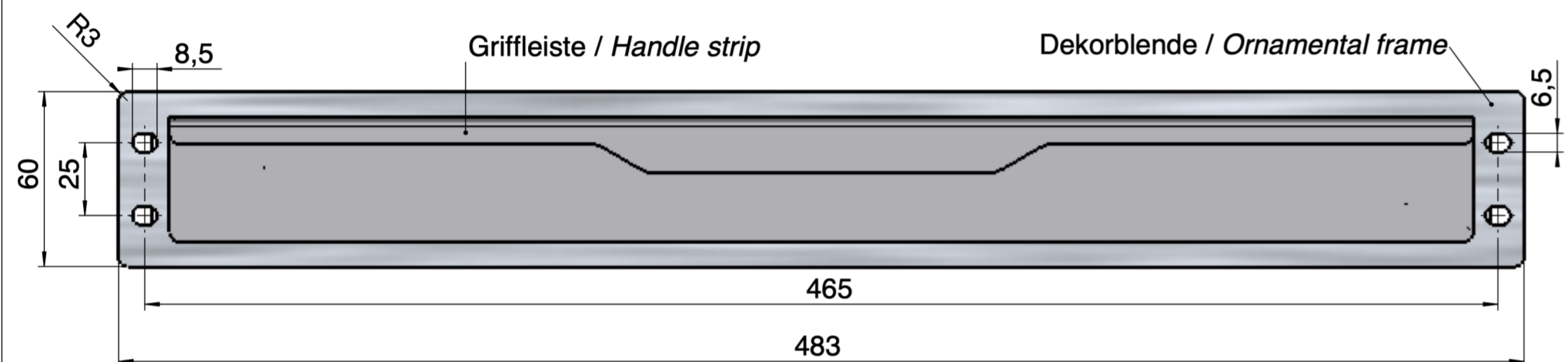
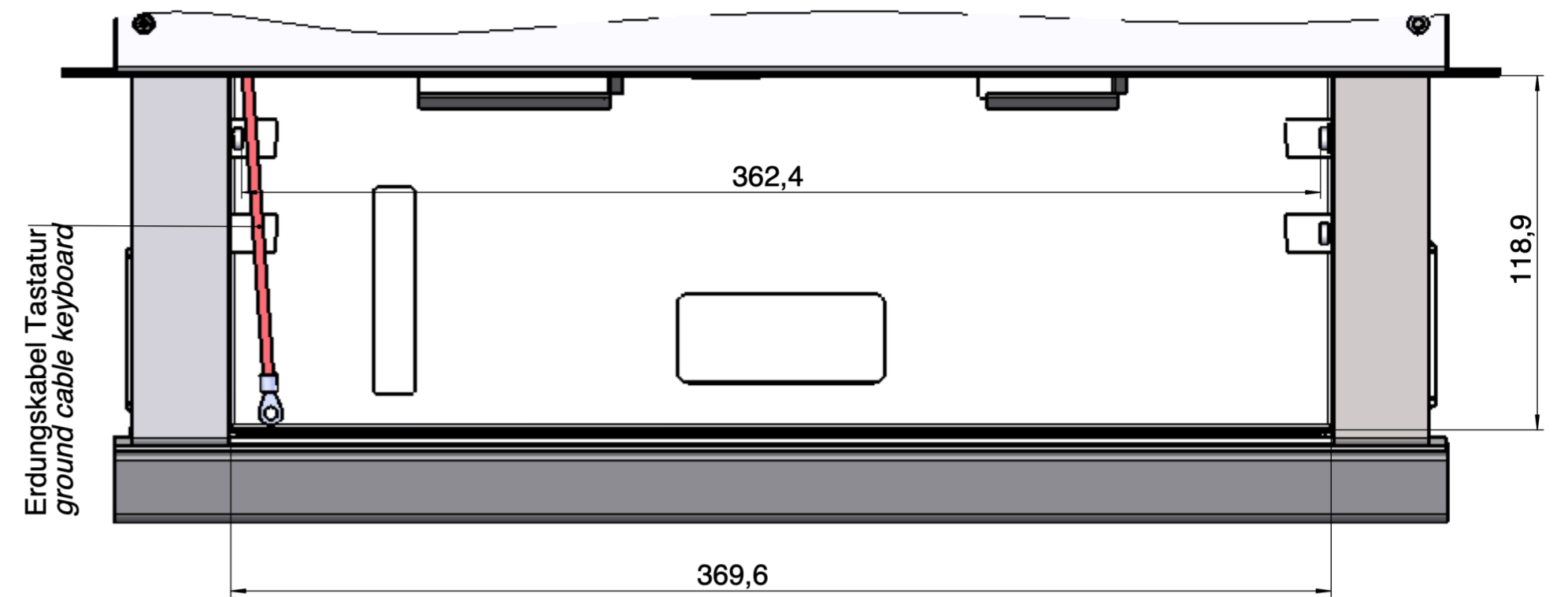


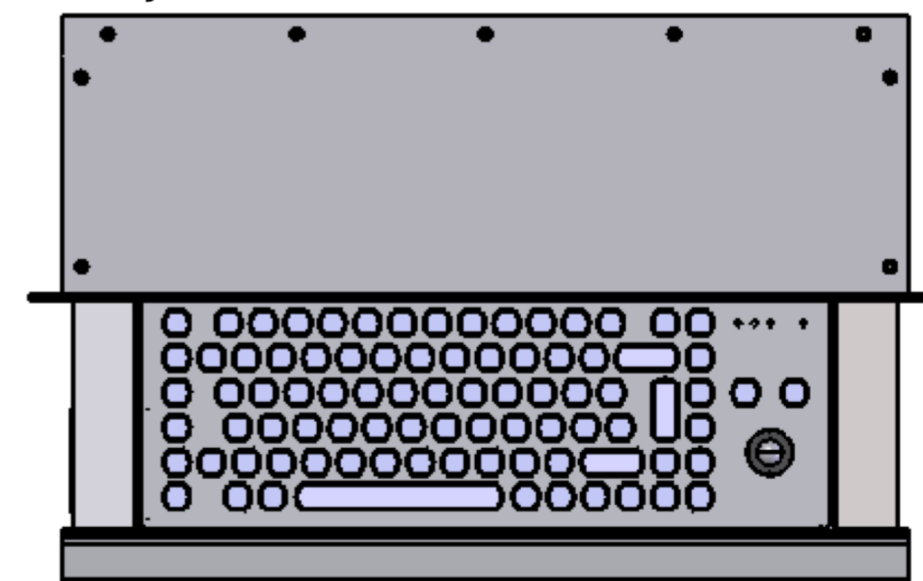
Untersicht: Schublade geschlossen / bottom view: drawer closed



Ansicht von oben: Schublade geöffnet - lichte Weite Tastaturauszug
Top view: open drawer - inner width



Tastaturschublade
Keyboard drawer



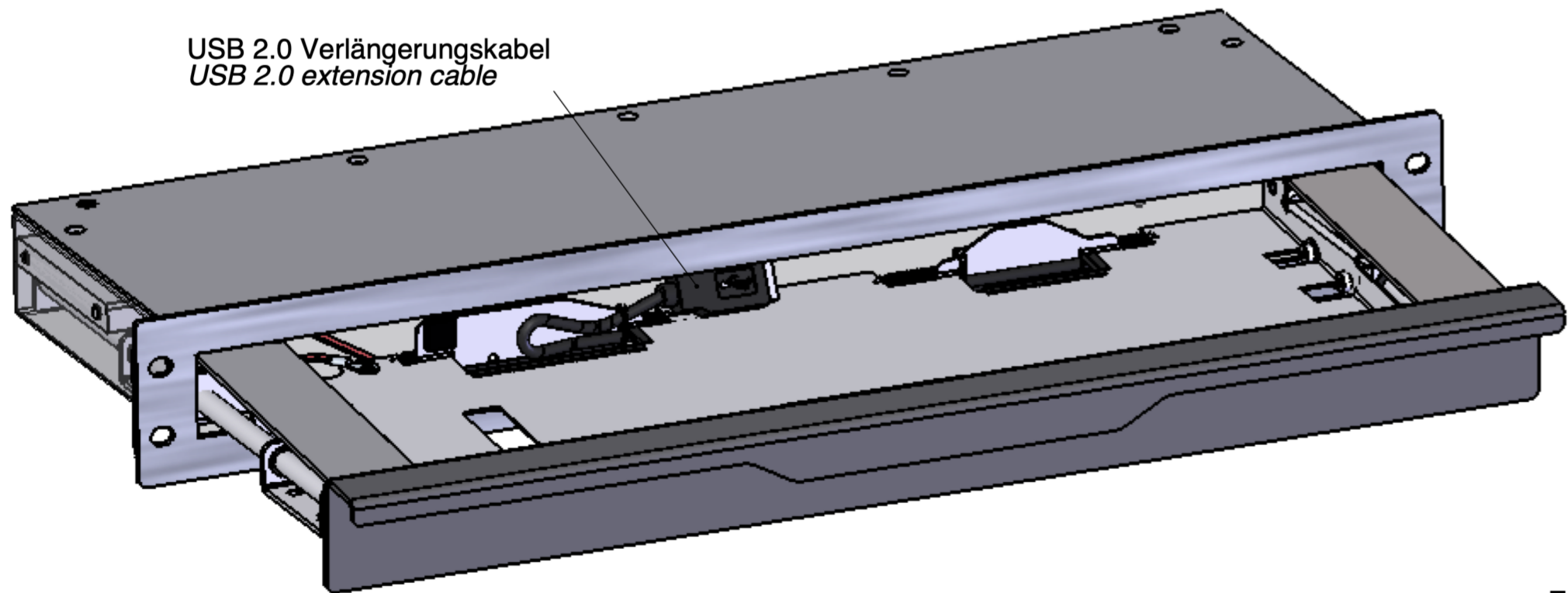
Griffleiste: Edelstahl gebürstet
Dekorblende: Edelstahl gebürstet
Korpus: Oberfläche gepulvert, RAL 9006

Schnittstelle: USB 2.0
Anschlusskabel: Länge ca. 1,5m
Gewicht: 3,3kg

Handle strip: stainless steel, brushed
Ornamental moulding: stainless steel, brushed
Corpus: surface powder-coated, RAL 9006

Interface: USB 2.0
Connecting cable length: app. 1,5m
Weight: 3,3kg

USB 2.0 Verlängerungskabel
USB 2.0 extension cable



Einbaubedingungen siehe Blatt 2
for mounting instructions see sheet 2

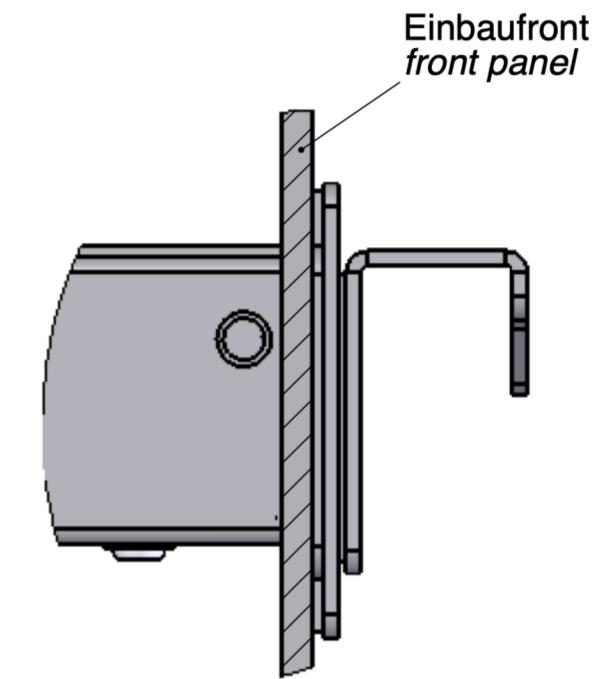
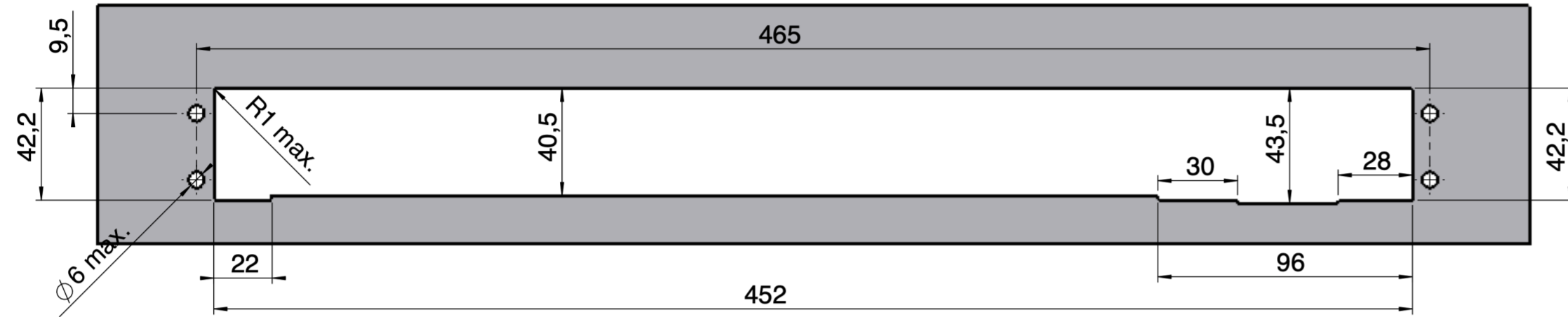
Weitergabe sowie Vervielfältigungen dieser Unterlagen, Vervielfältigung und Mitteilung ihres Inhaltes nicht gestattet, soweit nicht ausdrücklich gestattet. Zuwiderhandlung wird strafrechtlich und zivilrechtlich verfolgt. Inhaber der Vorrechte des Patentschutzes sind ausdrücklich benannt. Insbesondere für den Fall der Patentierung oder OH-Entscheidung.

Computerzeitschrift Zeichnung (SolidWorks)

Freimaßtoleranzen		ISO 2768-m		Werkstoff	
Maßstab		1:2		Dekorblendenhöhe 60mm Hight of ornamental frame 60mm	
Bearb.		Tag	Name	Benennung	
Geprüft		04.04.12	Rop	Tastaturschublade Keyboard-drawer	
Gesehen				Format	
b		Nr.	Jahr	Nr.	
Ausgabe		12	12.06.	1500	
kommt vor		Änderung	Tag	Blatt	
			Name	2 Blätter	
				Ersatz für:	

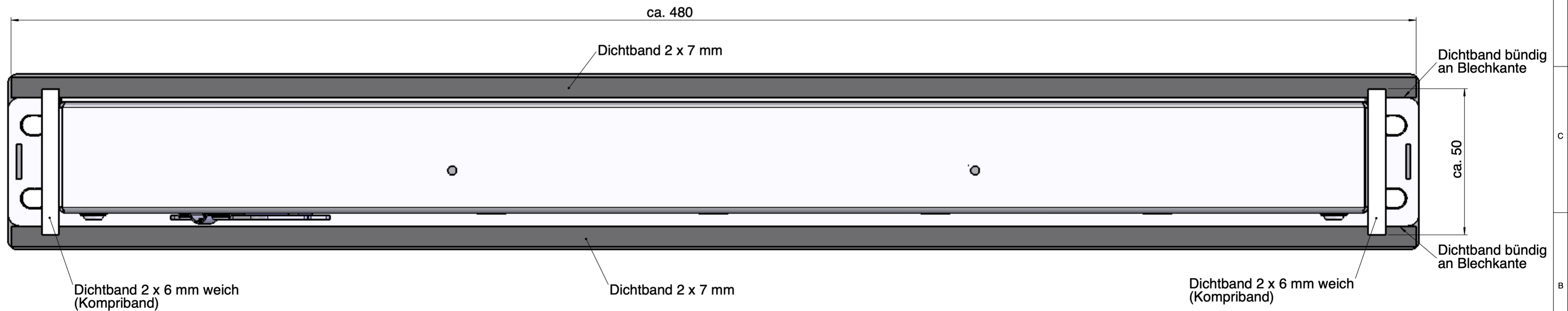
Einbau "Frontseitig" / installation "front side"

Maße Frontausschnitt / dimensions for front panel cut-out



Dichtbänder aus Beipack werden einbauseitig nach folgender Darstellung aufgebracht

Sealing tapes are part of the service kit and should be applied before mounting, corresponding to following sketch.



Weitergabe sowie Vervielfältigungen dieser Unterlagen, Verwendung und Mitteilung ihres Inhaltes nicht gestattet, soweit nicht ausdrücklich ungesichert das Vorhandensein von rechtlich und/oder strafrechtlich wichtiger Verfügung zu Schadensersatz. Alle Rechte vorbehalten, insbesondere im Fall der Patentierung oder OHF-Eintragung.

Computertechnische Zeichnung (SolidWorks)

				Freimaßtoleranzen		Werkstoff	
				ISO 2768-m		Dekorblendenhöhe 60mm	
				Maßstab		Height of ornamental frame 60mm	
				1:2			
				Bearb.		Benennung	
				04.04.12		Tastaturschublade	
				Geprüft		Keyboard-drawer	
				Gesehen			
b	-	12	12.06.	Üch.		Format	Blatt
Ausgabe	kommt vor	Nr.	Jahr	Tag	Name	A2	2
	Änderung					Nr.	Blätter
						1500	2
						Ersatz für:	